

Cofra



Bodenverbesserung und Folienkonstruktionen



Building worldwide on our strength

● Stockholm
● Amsterdam
● Bratislava

● Singapur

Bodenverbesserung und Folienkonstruktionen

Unsere Geschichte

Cofra, gegründet 1923 von den Herren Cortlever und Fransen, ist ein erfahrener und erwiesener Partner innerhalb des Boden-, Wasser- und Straßenbaus. Von einem lokal operierenden Bauunternehmen aus Amsterdam hat sich Cofra zu einem Spezialisten auf dem Gebiet der Bodenverbesserung entwickelt. Cofra verfügt über internationale Niederlassungen und über ein umfangreiches Netzwerk an Geschäftsstellen. Seit 2006 ist Cofra Teil des international tätigen Baggerunternehmens Royal Boskalis Westminster. Dadurch ist die Position von Cofra weltweit noch stärker geworden.

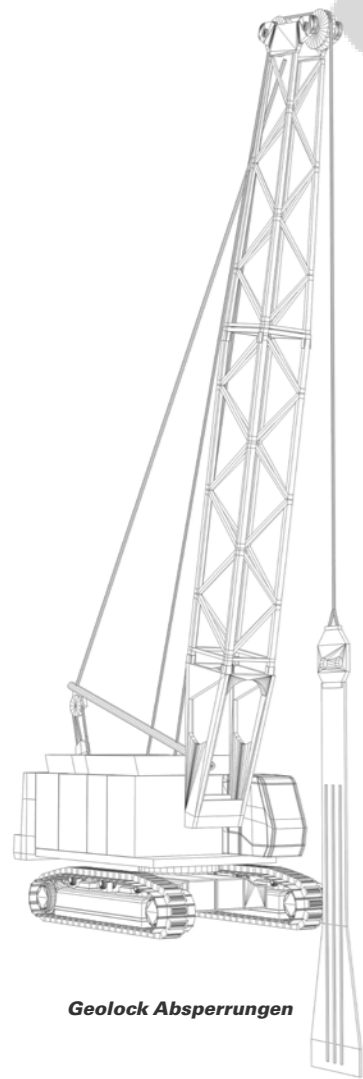
Unsere Kernwerte

Innovation, Zuverlässigkeit und Professionalität sind die Kernwerte von Cofra. Auch durch eine proaktive Einstellung und im eigenen Haus entworfenes modernes Material hat sich Cofra eine führende Position als Bodenverbesserungsspezialist erworben. Die Kernwerte machen Cofra innerhalb des Bauingenieurwesens zu einem zuverlässigen internationalen Kenntnispartner.

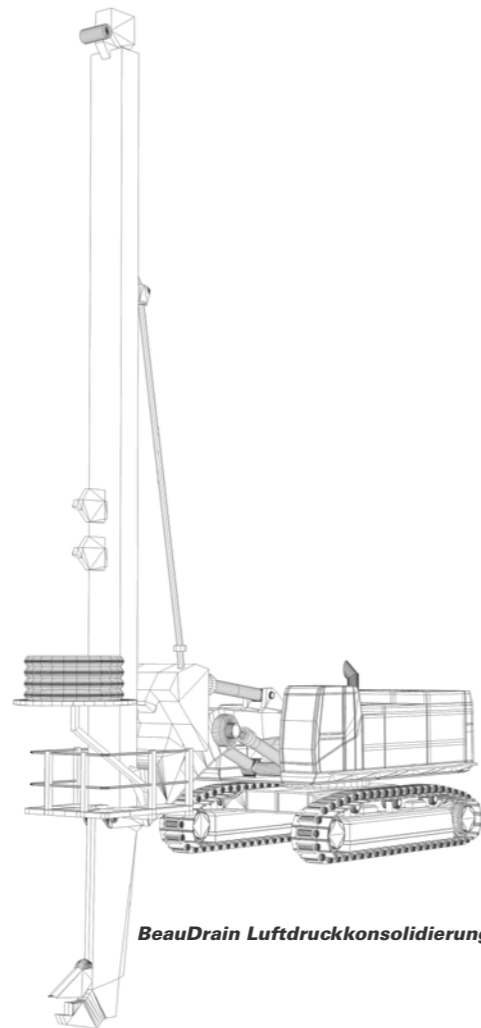
Unsere Techniken

Cofra verfügt über eine umfangreiche Skala an Techniken für den Boden-, Wasser- und Straßenbau. Mit modernstem Material und einer eigenen geotechnischen Abteilung hat sich Cofra auf Bodenverbesserungstechniken und die Umwelt schützende Folientechniken spezialisiert. Die Konsolidierungs- und Verdichtungstechniken von Cofra bieten die Lösung, um den Untergrund bei internationalen Infrastruktur- und Landgewinnungsprojekten bebauungsfähig zu machen.

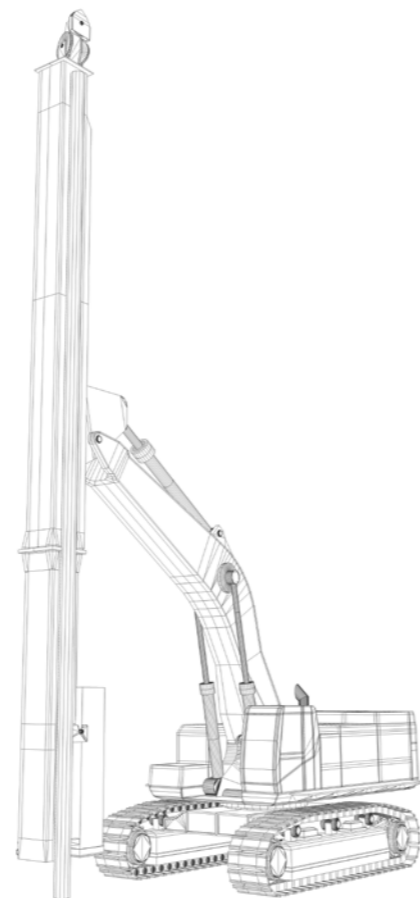
In dieser Broschüre finden Sie eine Übersicht dieser bewährten Installationstechniken. Eine ausführliche Beschreibung der Techniken finden Sie in den separaten Produktbroschüren.



Geolock Absperrungen



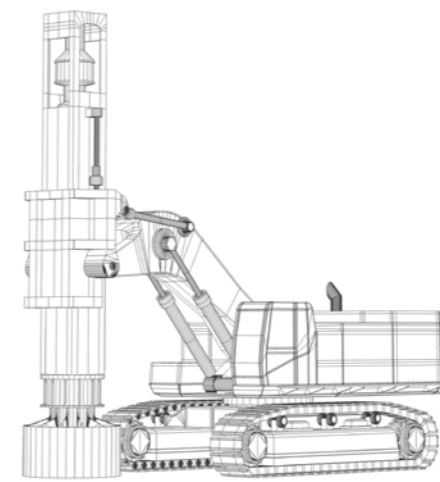
BeauDrain Luftdruckkonsolidierung



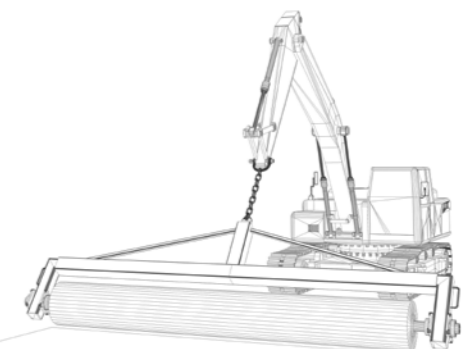
AuGeo Erdaufschüttung auf Pfählen



Membradrain vertikale Drainage



CDC verdichtung



HDPE Membranabdichtungen



MebraDrain Vertikale Dränage



Mögliche Anwendungen der vertikalen Dränage sind u.a.:

- > Baureif machen von Wohnbezirken
- > Anlegen diverser Infrastruktur
- > Anlegen von Deichen
- > Landgewinnungsprojekte

Vorteile der MebraDrain Vertikaldränage:

- > Fortschrittliches Material
- > Kurzer Konsolidierungszeitraum
- > Schnelle Installation
- > Installation bis 65 m

Cofra kann mit der vertikalen Dränage einen Konsolidierungsprozess von zig Jahren auf ein halbes Jahr oder weniger reduzieren. Die Stabilität nimmt dabei schneller zu, wodurch Gelände eher erhöht und bebaut werden können. Cofra hat in den vergangenen 40 Jahren Millionen Meter pro Jahr installiert und seine Installationstechnik in diesem Zeitraum kontinuierlich erneuert. Cofra ist ein Pionier bei der Installation vertikaler Dränagen und mit diesen bei den größten und herausforderndsten Projekten zu finden. Die vertikale Dränage wird von Cofra mit selber entwickelten und patentierten Gestellen eingebracht.

BeauDrain Luftdruck- konsolidierung



Um ein Gelände bebauungsfähig zu machen, fällt die Wahl häufig auf die Anwendung der regulären Vertikaldränage mit Auflast. Aber wenn es sehr schnell übergeben oder erhöht werden muss und kein Raum oder Geld für (zusätzliche) Auflast vorhanden ist, bietet die senkungsbeschleunigende Technik BeauDrain von Cofra die Lösung. Bei der BeauDrain-Technik wird mittels einer horizontalen an die Vertikaldränagen gekoppelten Dränage den Vertikaldränagen eine Druckverminderung auferlegt. Durch das Kriechen dieses Unterdrucks lässt sich die Auflast von Sand einsparen und erfolgt die Konsolidierung in einem noch kürzeren Zeitraum.

Vorteile von BeauDrain:

- > Eine kurze Einbaudauer
- > Ein sauberer Arbeitsbereich nach der Einbringung
- > Horizontale Beeinflussung bei durchgängiger Auflast nimmt deutlich ab
- > Kein An-/Abtransport sowie Lagerung von Sand und Erde

Mögliche Anwendungen von BeauDrain sind u.a.:

- > Schnelle Baugrundverbesserung diverser Gelände
- > Anlegen diverser Infrastrukturen
- > Anlegen von Deichen
- > Schnelleres Anlegen von Auflasten



BeauDrain-S Luftdruck- konsolidierung



Mögliche Anwendungen von BeauDrain-S sind u.a.:

- > Schnelle Baugrundverbesserung diverser Gelände
- > Anlegen diverser Infrastrukturen
- > Anlegen von Deichen
- > Schnelleres Anlegen von Auflasten

Vorteile von BeauDrain-S:

- > Eine kurze Einbaudauer
- > Sehr große Arbeitstiefe realisierbar
- > Kann durch starke Sandschichten eingebracht werden
- > Große Flexibilität in der Konfiguration möglich

Um Vakuumdränage für jede Oberfläche, egal wie groß, maßgeschneidert anbieten zu können, hat Cofra das BeauDrain-S System entwickelt. BeauDrain-S ist eine Kombination zwischen dem regulären BeauDrain System und der Vertikaldränage. Dabei werden Sandschichten durch einen Thyleenschlauch abgeschlossen und die Dränage nur in der zusammendrückbaren Schicht eingesetzt. Diese Technik kann überall auf der Welt, auf jeder Oberfläche und in jeder Tiefe eingebracht werden.



AuGeo Erdaufschüt- tung auf Pfählen



Wenn das Anlegen oder die Renovierung von Infrastrukturen schnell und innerhalb strenger Bedingungen erfolgen muss, bietet Cofra mit AuGeo die Lösung. Mit diesem Pfahlmattensystem ist es möglich, Erdbahnen innerhalb einer sehr kurzen Zeit zu übergeben. Diese Technik eignet sich auch sehr gut für Projekte, bei denen die Umgebungsbeeinflussung (wie bei bestehender Bebauung oder Infrastruktur, die keine Einrüttel- und Setzungsschäden erleiden dürfen) für die Ausführung maßgebend ist.

Mögliche Anwendungen von AuGeo sind u.a.:

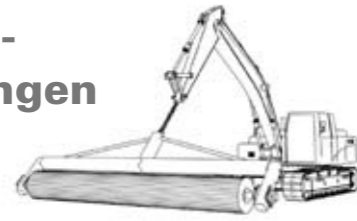
- > Anlegen und Verbreiterung von Erdbahnen
- > Anlegen und Verbreiterung diverser Infrastrukturen
- > Fundierung von Straßen in Erweiterungsgebieten
- > Fundierung von Industriefußböden

Vorteile von AuGeo:

- > schnelle, rüttelfreie und geräuscharme Einbringung
- > keine Setzungszeit und kein Risiko der Instabilität
- > keine Beeinflussung der Umgebung
- > garantierter Pfahldurchmesser in Torfböden



HDPE Membran- abdichtungen



Mögliche Anwendungen der HDPE Technik sind u.a.:

- > Mülldeponien, Unterabdichtung und Oberabdeckung
- > AVI-Warften
- > Wasserbassins
- > Bodenschutz

Vorteile von Cofra als HDPE Installateur und Verleger:

- > Hohe Qualität
- > 25 Jahre Erfahrung
- > Große Installationskapazität
- > Tägliche Qualitätskontrolle auf der Arbeit

Cofra ist auf das Verarbeiten und Anwenden von HDPE Kunststofffolien spezialisiert. Auf Mülldeponien, aber auch für Straßen- und Wasserbauanwendungen, ist Cofra der größte Installateur der Niederlande. Überdies war Cofra als erstes Bauunternehmen für das Verarbeiten von Kunststofffolie gemäß KIWA BRL K537 zertifiziert. Bereits seit mehr als 25 Jahren stehen die Installationsteams bereit, um jede Aufgabe gemäß strikter Qualitätsnormen auszuführen.

Geolock Absperrungen



Geolock ist ein wasserabweisender Schutz aus Kunststoff, der aus einer patentierten Abschlusskonstruktion mit einer angeschweißten HDPE 2,0 mm Folie besteht. Geolock wird u.a. für das Isolieren von verunreinigtem Böden und für das wasserdichte Abdichten von Deichen und Dämmen verwendet. Cofra verfügt über jahrelange Erfahrung mit der Installation von Geolockschirmen. Wo ein horizontaler unterirdischer Strom von noch nicht verunreinigtem Grundwasser getrennt werden muss, bietet Geolock die optimalste wasserdichte Lösung.

Mögliche Anwendungen von Geolock sind u.a.:

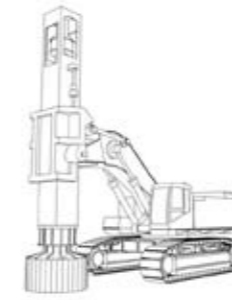
- > Vertikale Isolierung von verunreinigten Böden
- > Wasserabweisende Konstruktion im Straßen- und Wasserbau
- > Gasabweisender Schirm bei niedrigeren Grundwasserständen
- > Eingrenzung von Baumwurzelwuchs

Vorteile von Geolock:

- > Vollständig wasser- und/oder gasdicht
- > Flexibles, reißfestes Material
- > Eignet sich für die Einbringung in alle Bodenarten
- > Chemiebeständig und mit langer Lebensdauer



CDC verdichtung



Wegen der Erweiterungen in der Baggertechnik wird ein Gelände heute viel schneller aufgeschüttet als vor 10 Jahren. Dadurch bleibt weniger Zeit, um den Sand in dünnen Schichten zu verdichten und muss die Verdichtung notgedrungen in stärkeren Schichten erfolgen. Für diese Stärken sind nur wenige Verdichtungstechniken verfügbar. Cofra hat diesen Nischenmarkt durch die Entwicklung der CDC-Technik mit einer viel versprechenden Technik ausgestattet, die den Untergrund homogen und mit hoher Genauigkeit verdichtet.

Mögliche Anwendungen der CDC Technik sind u.a.:

- > Landgewinnungsprojekte
- > Tanklager
- > Große infrastrukturelle Projekte auf granulierten Böden
- > Verdichten von Auflastungen

Vorteile von CDC:

- > Kostengünstig
- > Kompakter Einfluss bis 9 Meter
- > GPS-Überwachung in Echtzeit
- > Flexibilität



Cofra: Building Worldwide on Innovation

Building Worldwide on our Strength ist seit vielen Jahren das auf Cofra zutreffende Credo. Spricht man über die Stärke von Cofra, spricht man schnell über den Begriff Innovation. Innovation ist für Cofra ein Kernwert, Innovation ist in der DNA unseres Unternehmens verankert. Alle Techniken, die bei Projekten zur Bodenverbesserung und für den Umweltschutz angewendet werden, wurden von Cofra und seinen Partnern (weiter-) entwickelt. Neue Techniken ergeben sich aus dem Bedarf nach Lösungen für zumeist geotechnische Probleme bei internationalen Projekten. Diese Probleme sind für Cofra eine Herausforderung, um als erfahrener Spezialist die besten Lösungen anzubieten. So ist die erst kürzlich weiterentwickelte Verdichtungstechnik CDC ein durchschlagender Erfolg. Bei Cofra können Sie immer mit einem innovativen und pragmatischen Ansatz rechnen, der in seinem Marktsegment maßgebend ist.

In dieser Broschüre sehen Sie eine Übersicht der aktuell einsetzbaren Techniken. Cofra bleibt jedoch niemals stehen. Neue Ideen sind bereits in der Entwicklung.

Cofra builds worldwide on Innovation!



Cofra

Building worldwide on our strength

T +31 (0)20 693 45 96, F +31 (0)20 694 14 57
www.cofra.com, mail@cofra.com
Cofra BV, P.O. Box 20694, 1001 NR Amsterdam
The Netherlands

Amsterdam
Stockholm
Bratislava
Singapore